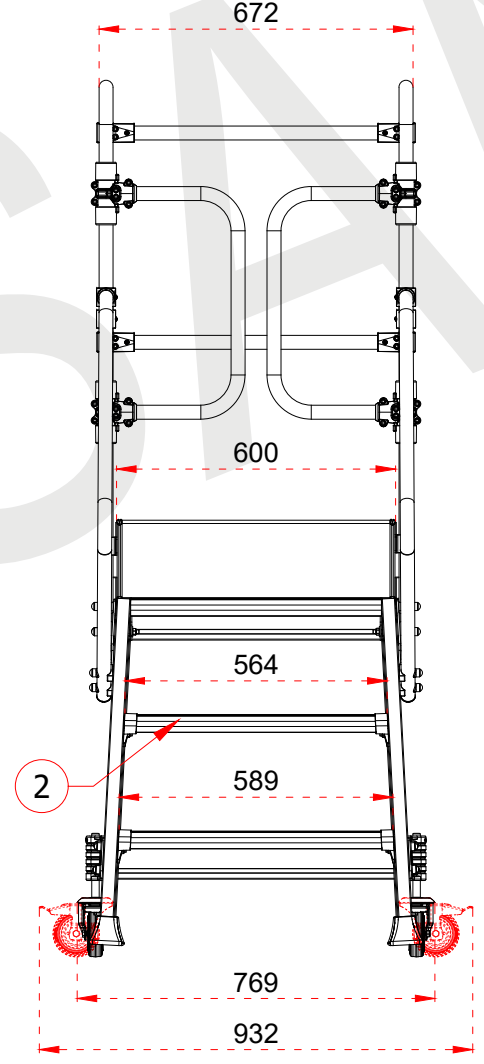
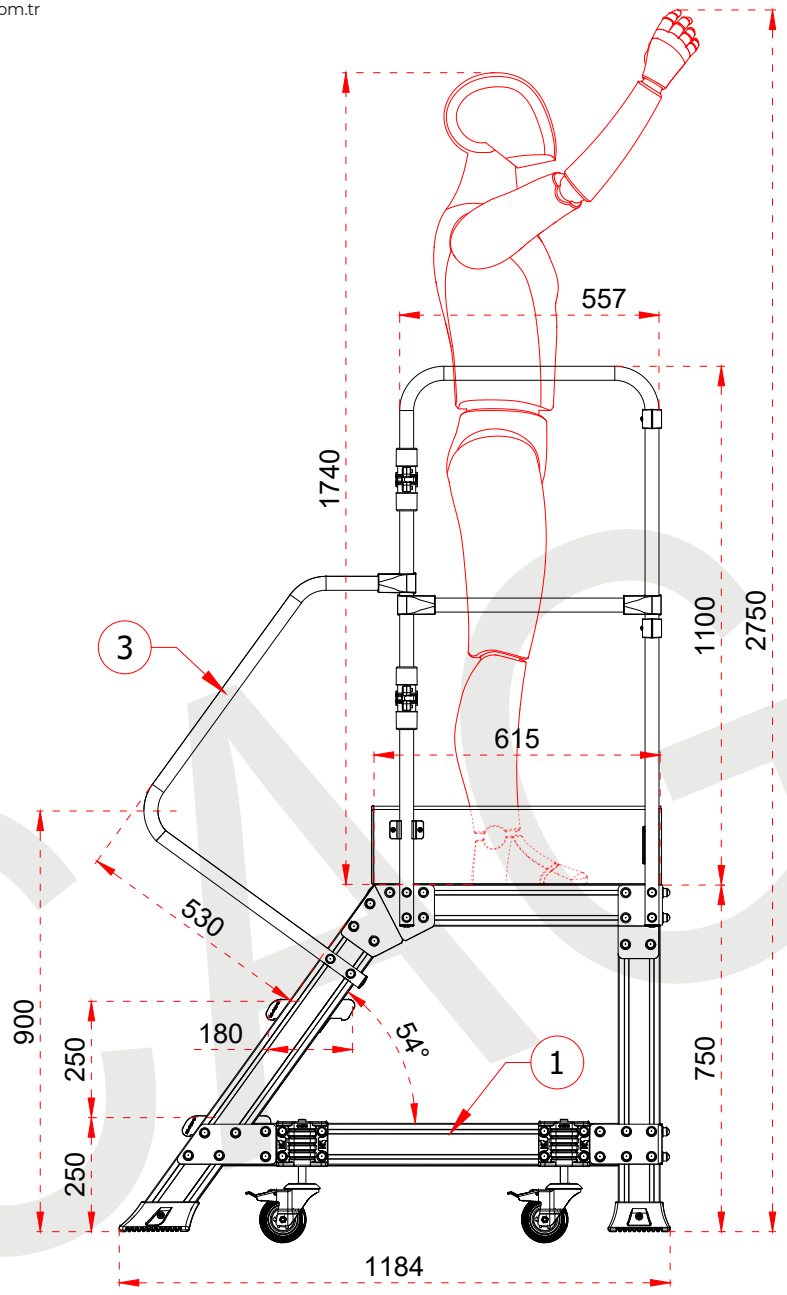


1	90 x 30 x 1,5 mm
2	180 x 35 x 1,5 mm
3	Ø30 x 3 mm



CAGSAN

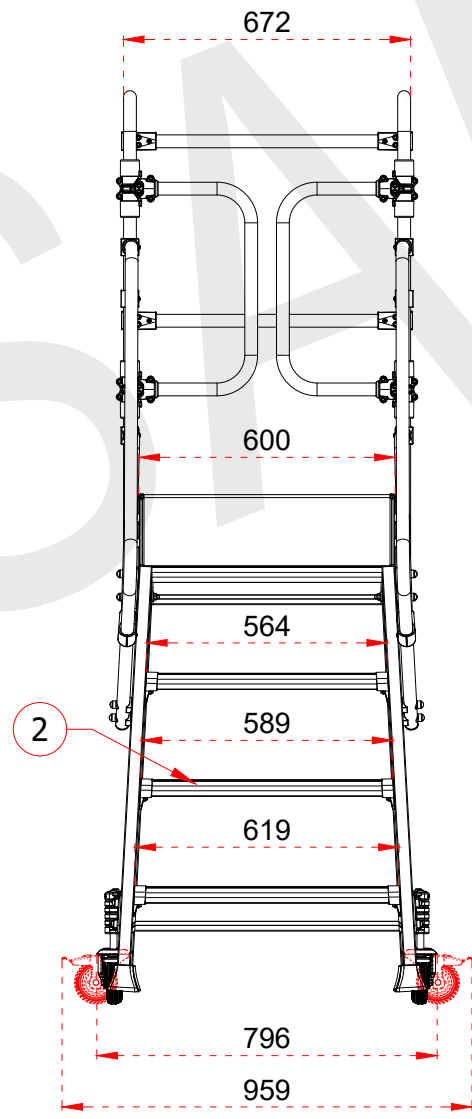
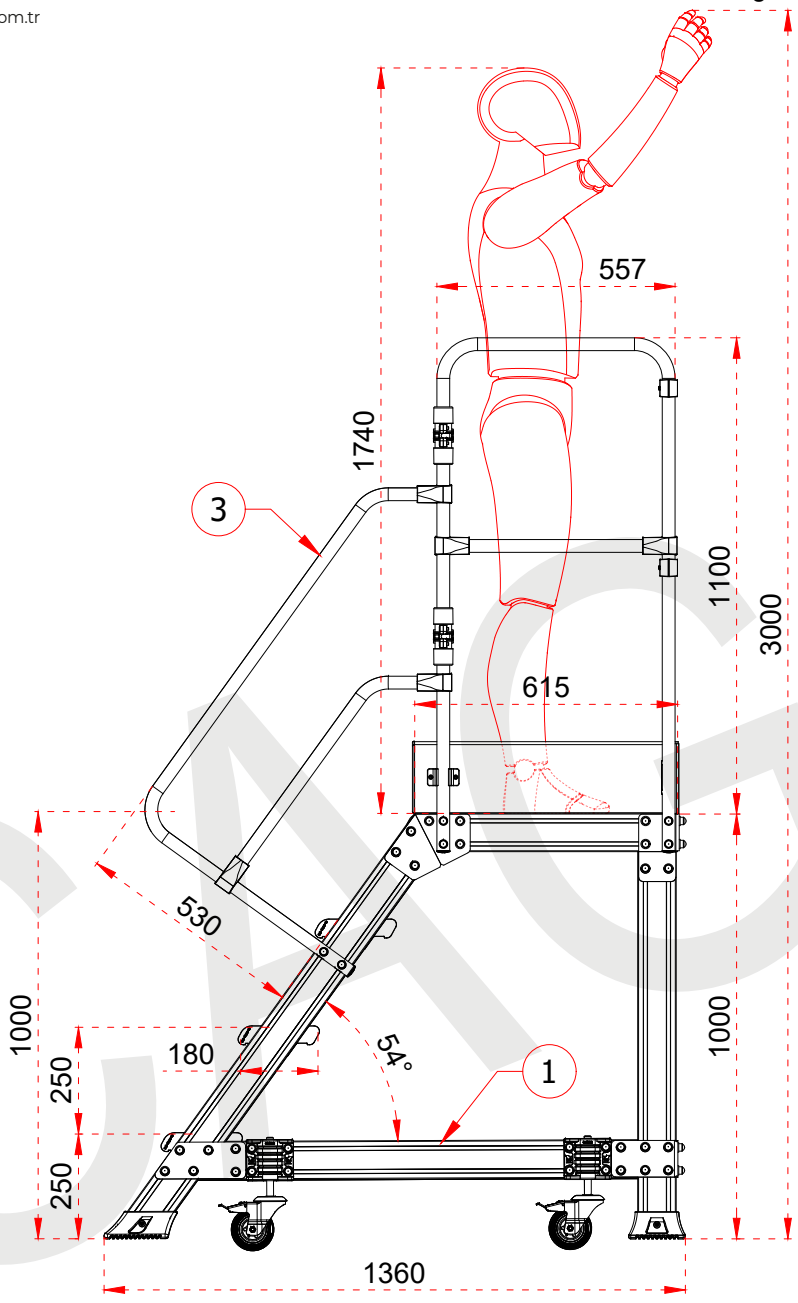
ÜRÜN ADI PRODUCT NAME	Endüstriyel Platform (Yaylı Tekerlekli) Industrial Platforms with Spring Wheels	
ÜRÜN NO PRODUCT NO	EP2 (2+1)	

+90 262 759 18 08
info@cagsanmerdiven.com.tr

www.cagsanmerdiven.com

Tüm ölçü birimleri milimetredir.
All dimension units are millimeters.

1	90 x 30 x 1,5 mm
2	180 x 35 x 1,5 mm
3	Ø30 x 3 mm



- This drawing must not be duplicated not offered or made available to third parties nor be improperly used otherwise. All rights reserved./ Bu çizim çoğaltılamaz. Üçüncü şahıslara teklif edilemez veya sunulamaz ya da başka bir şekilde uygunsuz şekilde kullanılamaz. Tüm hakları saklıdır.

CAGSAN

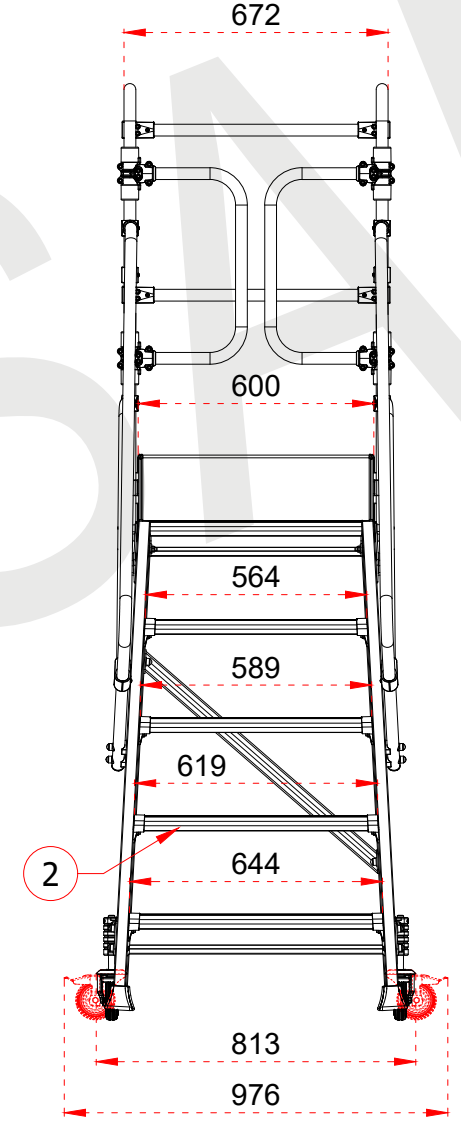
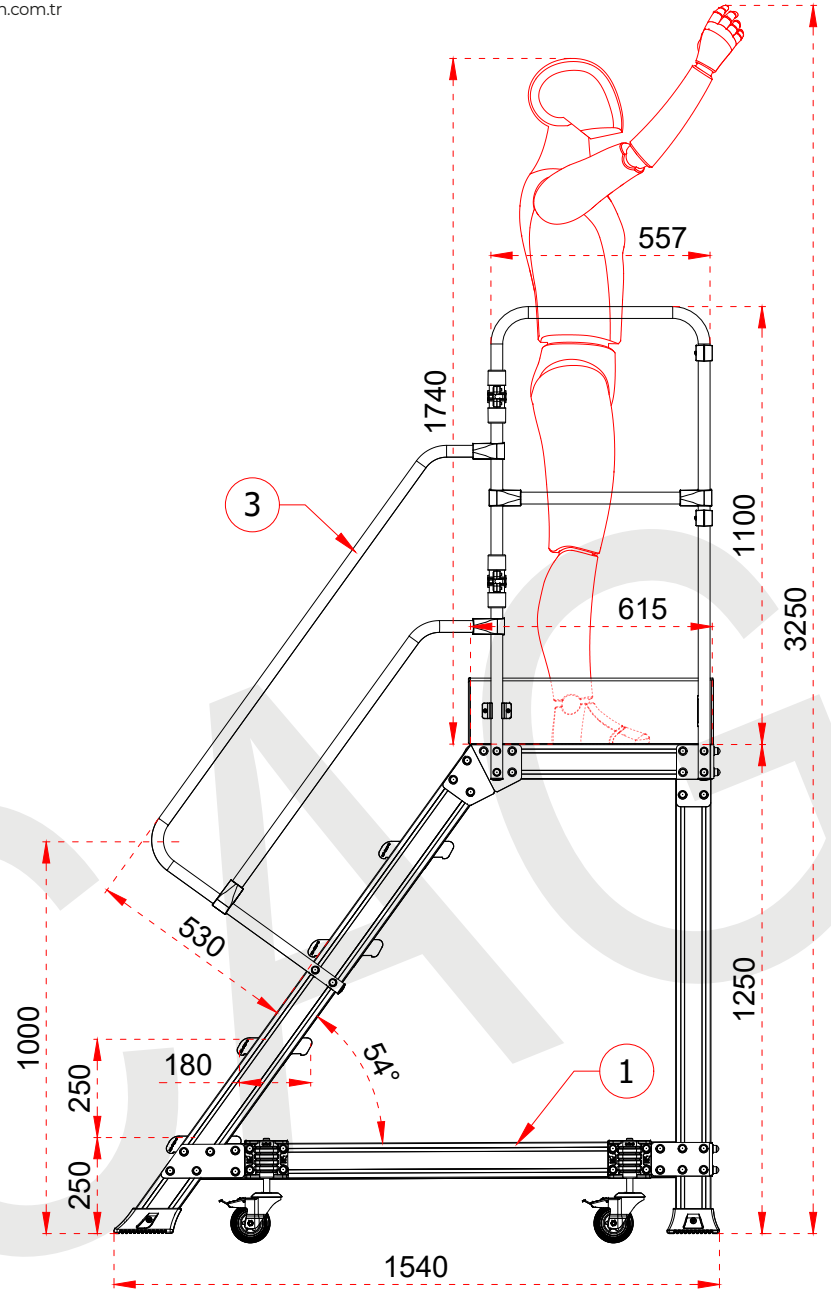
ÜRÜN ADI PRODUCT NAME	Endüstriyel Platform (Yaylı Tekarlekli) Industrial Platforms with Spring Wheels
ÜRÜN NO PRODUCT NO	EP3 (3+1)

+90 262 759 18 08
info@cagsanmerdiven.com.tr

www.cagsanmerdiven.com

Tüm ölçü birimleri milimetredir.
All dimension units are millimeters.

1	90 x 30 x 1,5 mm
2	180 x 35 x 1,5 mm
3	Ø30 x 3 mm



- This drawing must not be duplicated not offered or made available to third parties nor be improperly used otherwise. All rights reserved./ Bu çizim çoğaltılamaz. Üçüncü şahıslara teklif edilemez veya sunulamaz ya da başka bir şekilde uygunsuz şekilde kullanılamaz. Tüm hakları saklıdır.

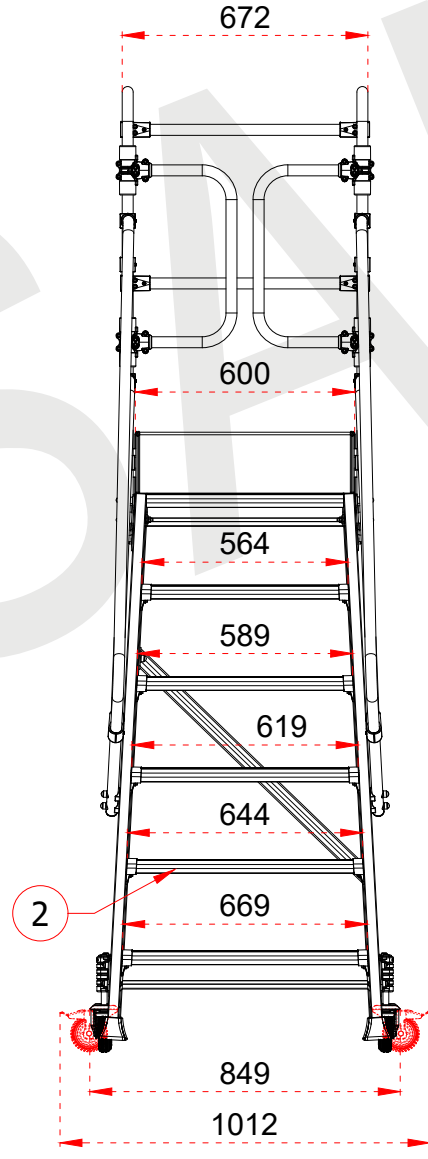
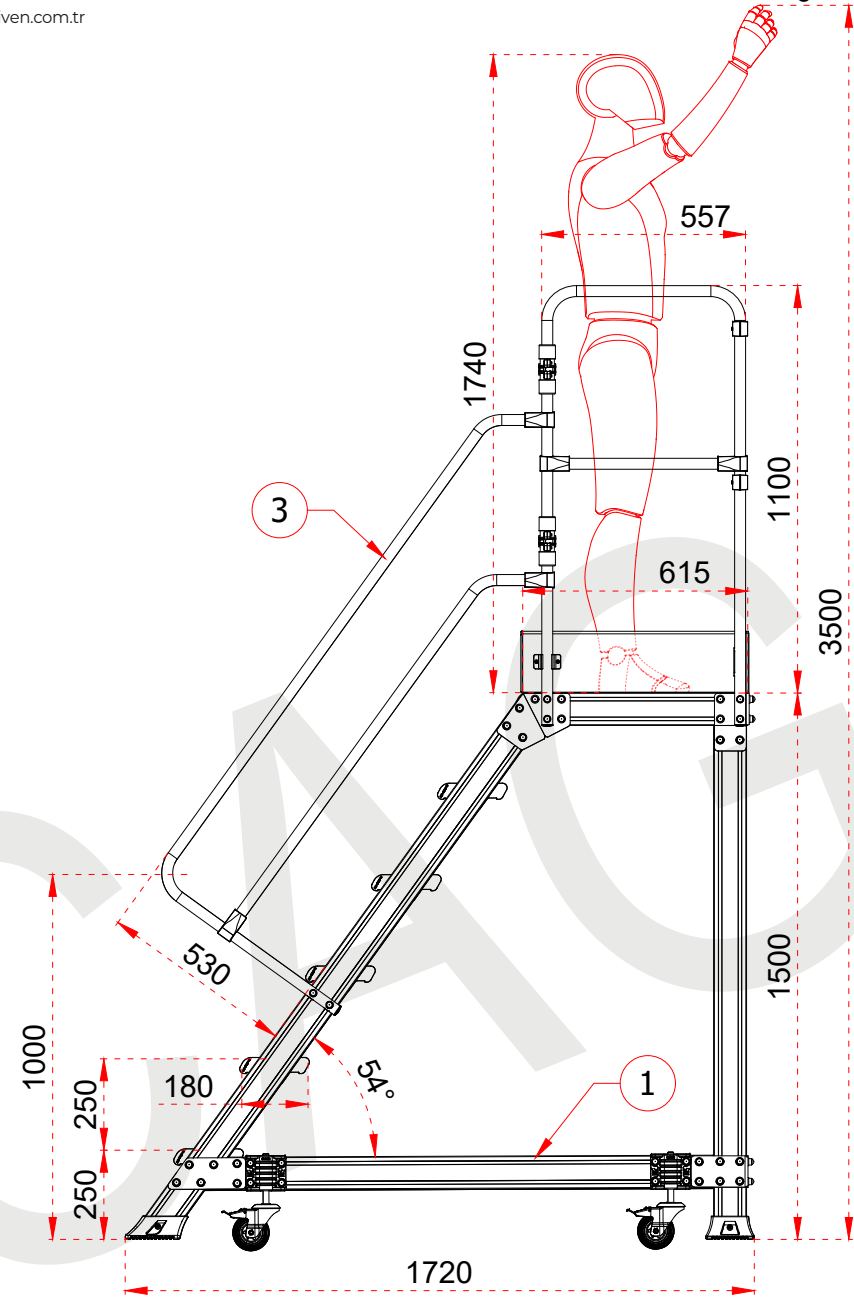
ÜRÜN ADI PRODUCT NAME	Endüstriyel Platform (Yaylı Tekerlekli) Industrial Platforms with Spring Wheels
ÜRÜN NO PRODUCT NO	EP4 (4+1)

+90 262 759 18 08
info@cagsanmerdiven.com.tr

www.cagsanmerdiven.com

Tüm ölçü birimleri milimetredir.
All dimension units are millimeters.

1	90 x 30 x 1,5 mm
2	180 x 35 x 1,5 mm
3	Ø30 x 3 mm



- This drawing must not be duplicated not offered or made available to third parties nor be improperly used otherwise. All rights reserved./ Bu çizim çoğaltılamaz. Üçüncü şahıslara teklif edilemez veya sunulamaz ya da başka bir şekilde uygunsuz şekilde kullanılamaz. Tüm hakları Saklıdır.

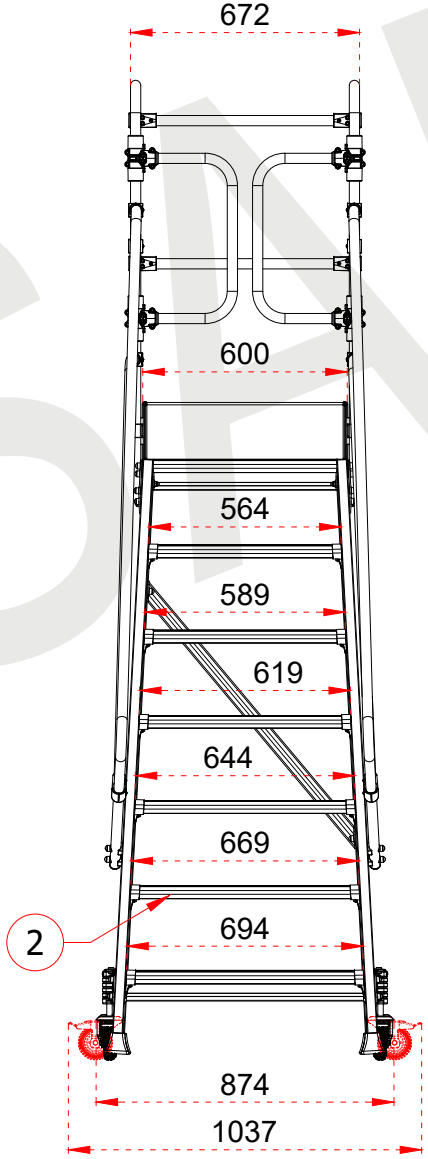
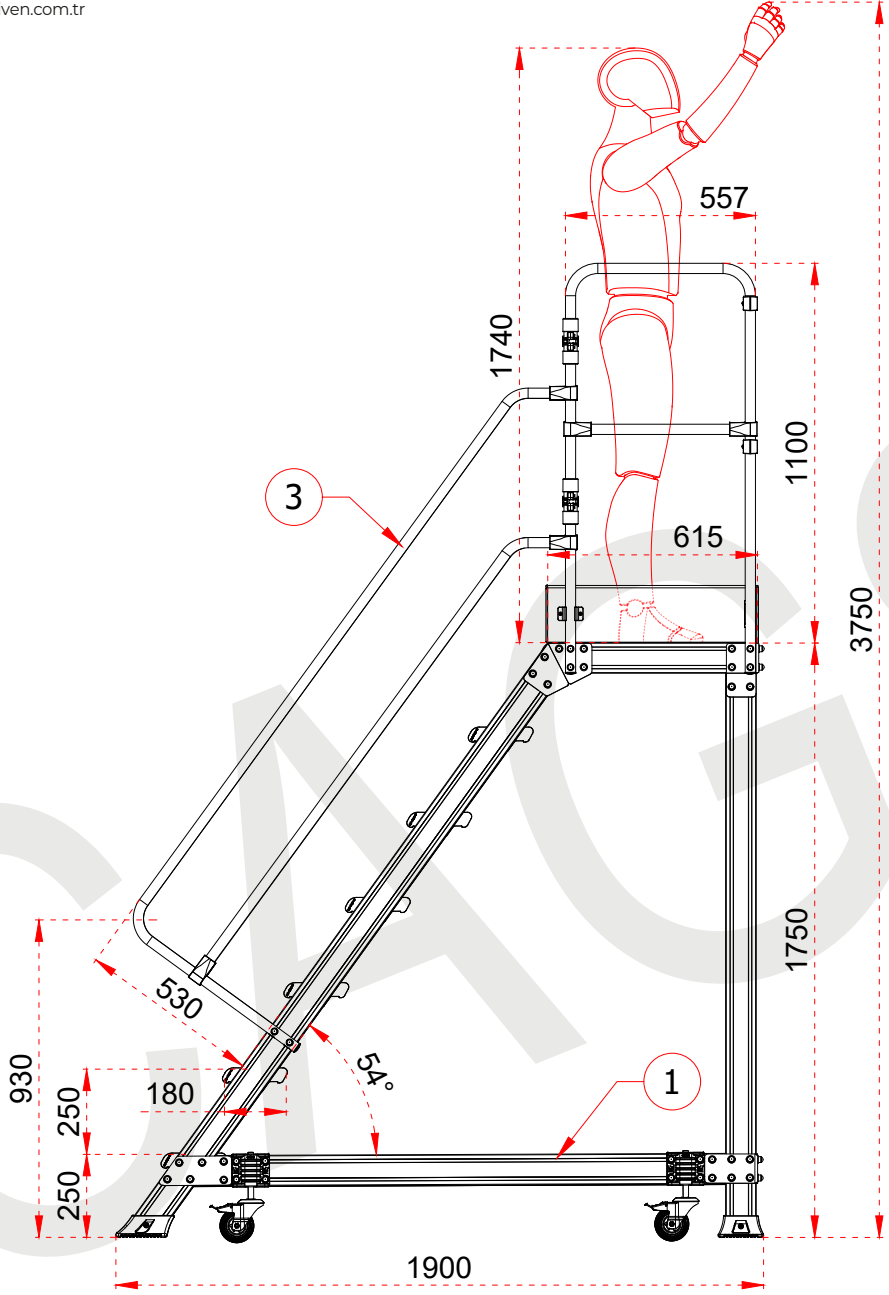
ÜRÜN ADI PRODUCT NAME	Endüstriyel Platform (Yaylı Tekerlekli) Industrial Platforms with Spring Wheels
ÜRÜN NO PRODUCT NO	EP5 (5+1)

+90 262 759 18 08
info@cagsanmerdiven.com.tr

www.cagsanmerdiven.com

Tüm ölçü birimleri milimetredir.
All dimension units are millimeters.

1	90 x 30 x 1,5 mm
2	180 x 35 x 1,5 mm
3	Ø30 x 3 mm



Certificate
EN 131-7
Norm

max.
150
kg

- This drawing must not be duplicated nor offered or made available to third parties nor be improperly used otherwise. All rights reserved. / Bu çizim çoğaltılamaz. Üçüncü şahıslara teklif edilemez veya sunulamaz ya da başka bir şekilde uygunsuz şekilde kullanılamaz. Tüm hakları Saklıdır.

ÜRÜN ADI PRODUCT NAME	Endüstriyel Platform (Yaylı Tekerlekli) Industrial Platforms with Spring Wheels
ÜRÜN NO PRODUCT NO	EP6 (6+1)